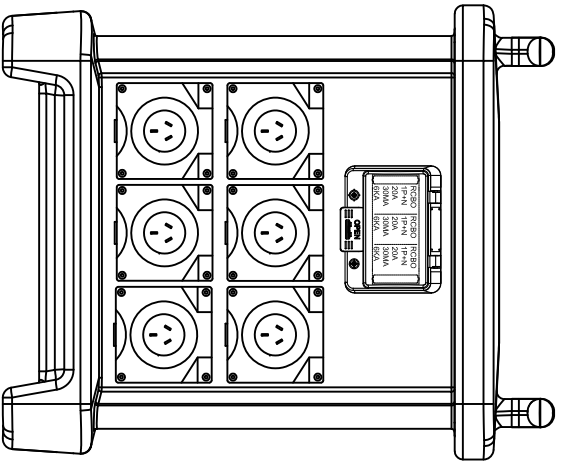
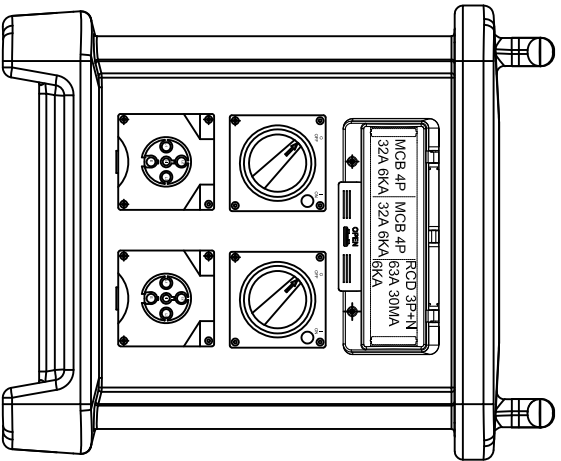


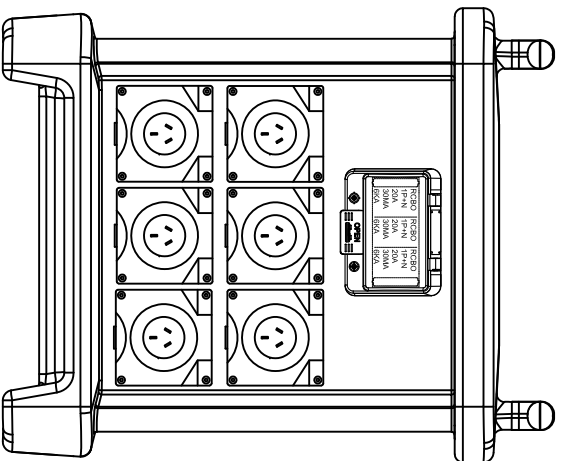
SIDE A



SIDE B



SIDE C



SIDE D

			产品名称:		图纸编号:	
			Name Of Product:		Drawing Number:	
标记	处数	变更描述	变更人	日期	63A Board	
Sign	Number	Description Of Change	Changed By	Date		
设计/日期		03/05/2021				
Design/Date						
比例	1:1					
审核/日期	单位	mm	宁波佳慧电气实业有限公司 Ningbo Jiahui Electric Industrial Co. Ltd.			
Check/Date	Unit					
批准/日期	页数	1/1				
Approve/Date	Pages					